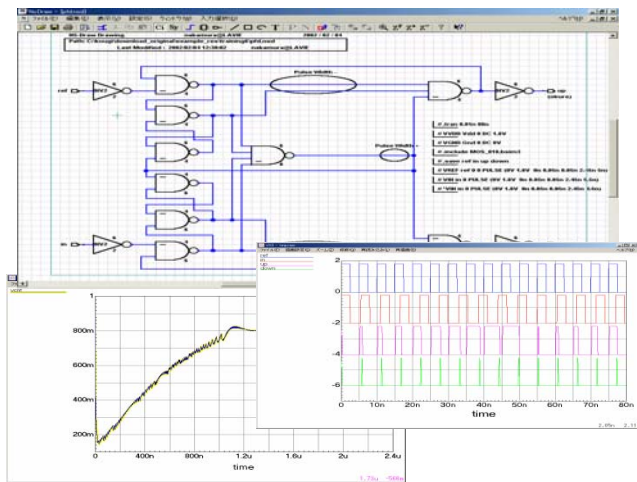
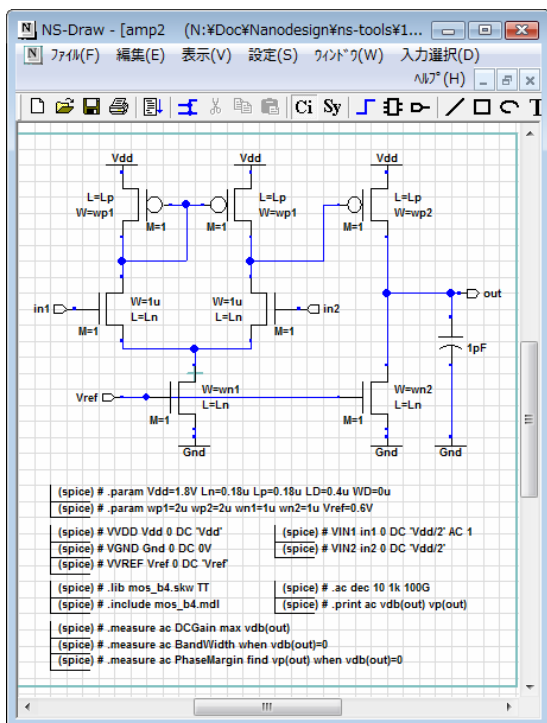


NS-Draw(回路図エディタ)// ns-spice(回路シミュレータ)

NS-Draw(Nanodesign Schematic Draw)は、日常的にSPICEシミュレーションを行うLSIの回路設計者向けに開発された回路図作成ツール(回路図エディタ)です。回路設計者のもつイメージに近い直感的な操作と、無駄のないオペレーションにより、回路設計の効率化を実現します。



PLL回路の設計



回路設計例

デモ版利用方法:

<http://www.nanodesign.co.jp/> にアクセスし、Products → NS-Draw (Nanodesign Schematic Draw) よりダウンロードしてください。

主な機能

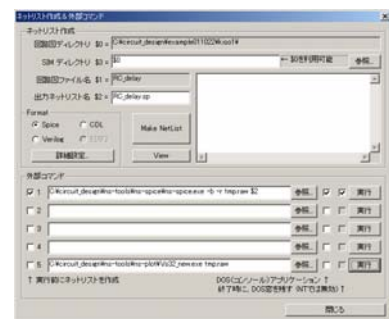
1. Windowsベースのアナログ回路設計ツール(回路図作成 + SPICEシミュレータ + 波形描画)
2. 階層設計をサポートし、大規模回路の設計に対応可能
3. SPICE形式とCDL形式、ゲートレベルVerilog形式のネットリスト出力
4. EDIF経由により、論理合成ツールや他の設計環境からの回路図データインポート
5. 配線のバス記述や、素子のアレイ記述に対応
6. 外部コマンド実行機能によりSPICEシミュレータや波形ツールと連携動作
7. 対応OS: Windows NT4.0(SP4以降), 2000, XP(Home/Pro), Vista, Windows7, Linux(ns-spice)

Ns-spice Ver 1.20 (NS-Drawに同梱)

1. MOSFETビニングモデルに対応
2. .PARAM,.LIB記述に対応
3. .measureによる計測機能のサポート
4. サブキット間のパラメータ渡しをサポート
5. モンテカルロ解析, パラメータ自動スイープ
6. .measure/スイープ解析結果の自動CSVファイル化機能
7. 64bit版(Win),Linux版を同梱



表示波形選択画面



ネットリスト・外部コマンドダイアログ

導入実績

- ・国内大手半導体メーカー、LSI設計会社、LSI設計ベンチャー他
- ・(株)半導体理工学研究センター(STARC)
- ・国立大学、私立大学、高専、福岡システムLSIカレッジ等計400ライセンス以上

製品開発 株式会社 ナノデザイン

本社: 〒814-0001
福岡市早良区百道浜3-8-33
福岡システムLSI総合開発センター504号
URL: <http://www.nanodesign.co.jp>

販売者 ソーバスメモリ株式会社

本社: 〒192-0046
東京都八王子市明神町2-27-6 ブルームセンター
TEL: 042-649-8024
E-Mail: otoi-awase@sorbus.co.jp
URL: <http://www.sorbus.co.jp>